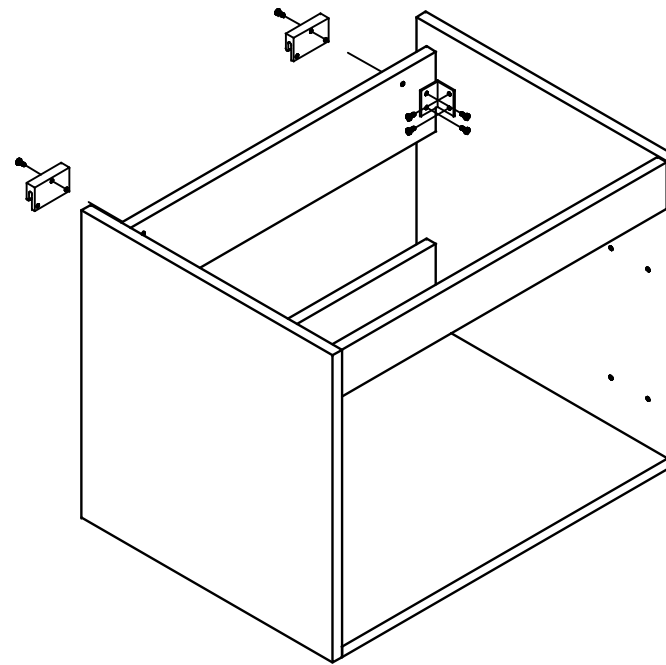
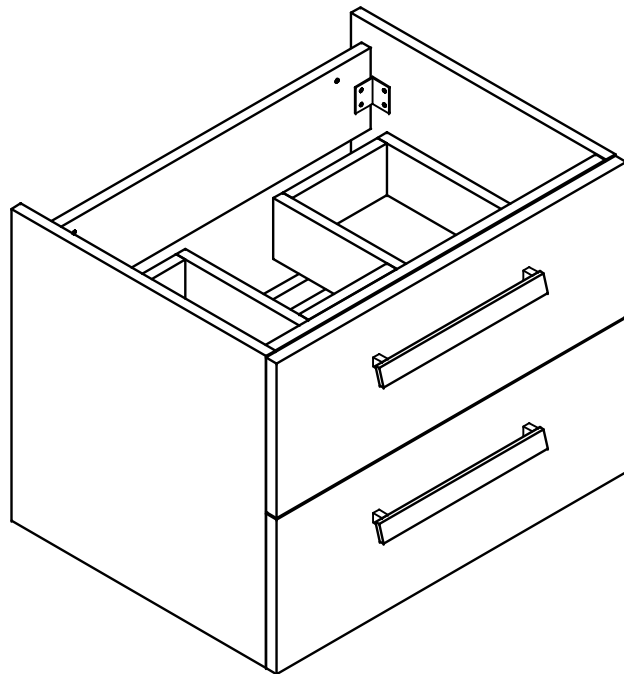


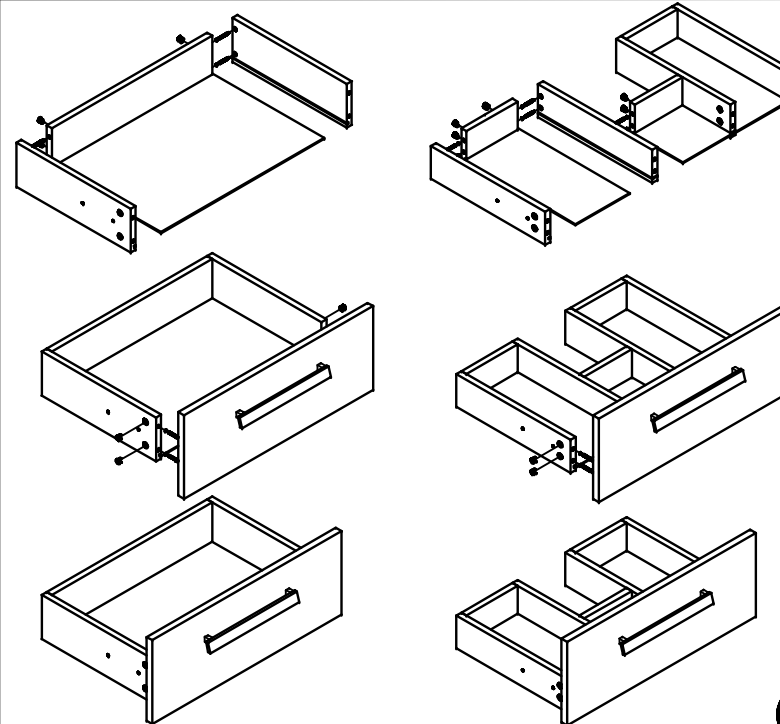
①



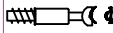




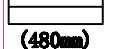
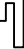
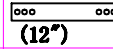
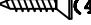
②



④



③

- A  (φ 8x32) x44
- B  (φ 15) x44
- C  (φ 8x40)x4
- D  (3.5x14) x32
- E  x2
- F  L-03 x2
(480mm)
- G  x2
- H  x2
(12")
- I  (4x16) x4

- J
- K
- L
- M
- N
- O
- P
- Q

**CS-A103
main cabinet**

Befestigung des Waschbeckens:

Um das Waschbecken auf dem Unterschrank zu fixieren verwenden Sie bitte ein handelsübliches Silikon.

Achtung: Dies sollte vor der Benutzung mindestens 24 h trocknen.

