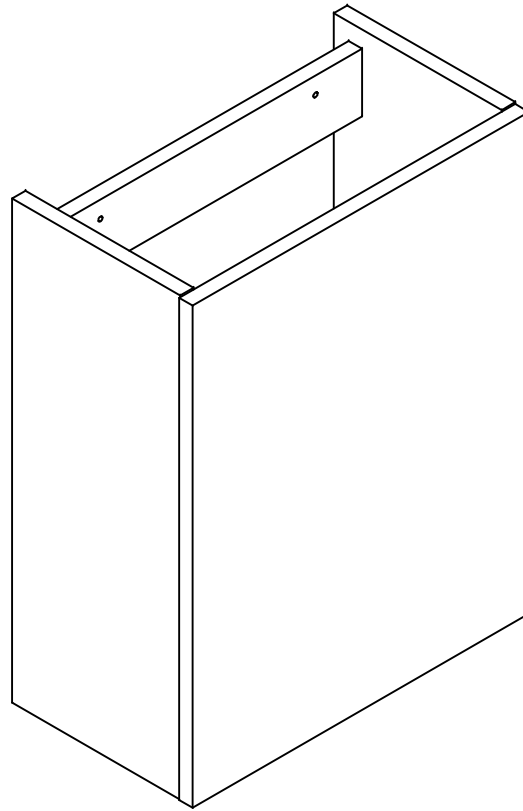
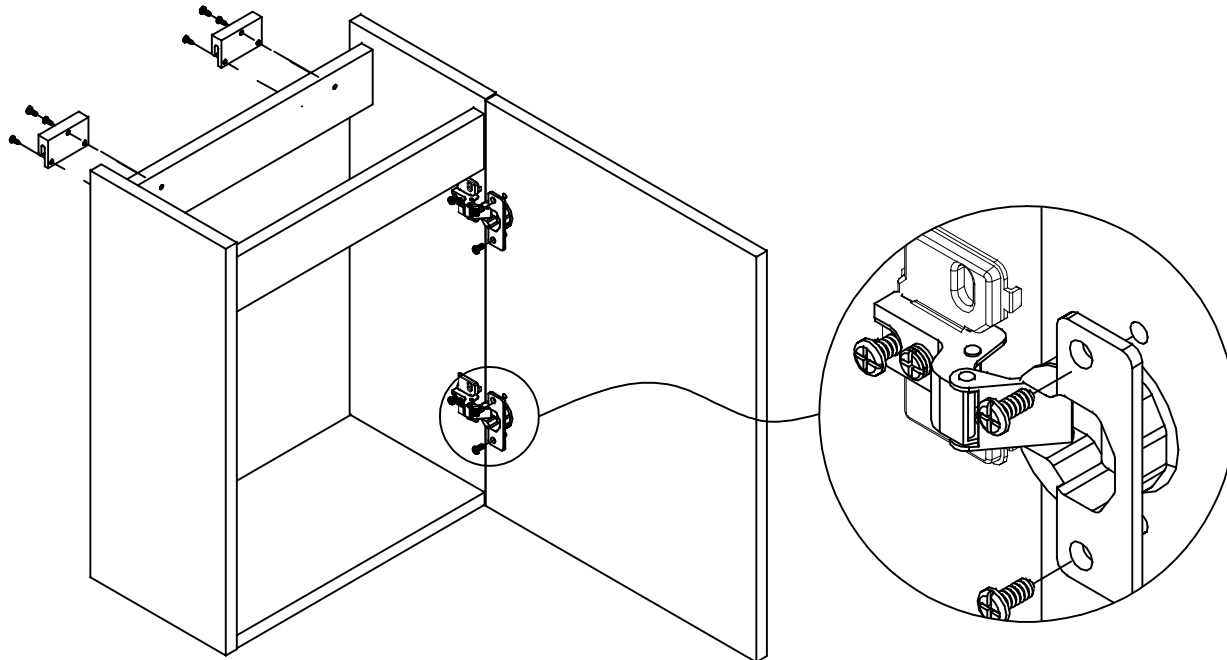


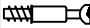



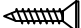
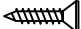

①



③



②

A	 (φ8x32) x6
B	 (φ15) x6
C	 (φ8x40)x8
D	 x2
E	 (3.5x14) x8
F	 (4x16) x4
G	 x2
H	
I	
J	
K	
L	
M	
N	
O	
P	
Q	

**BLG-400**  
Main Cabinet

## Befestigung des Waschbeckens:

Um das Waschbecken auf dem Unterschrank zu fixieren verwenden Sie bitte ein handelsübliches Silikon.

**Achtung:** Dies sollte vor der Benutzung mindestens 24 h trocknen.

